

## Пакет ПО TAMMCSKD от «МикроЛАБ Системс» для разработки MMC-контроллеров AMC-модулей

Компания «МикроЛАБ Системс» выпустила пакет TAMMC SDK (TORNADO AMC MMC Software Development Kit) для разработки ПО MMC-контроллера (Module Management Controller), являющегося обязательным компонентом всех AMC-модулей. В состав пакета TAMMC SDK также входит отладочная плата TAMMC EVM для быстрого обучения и тестирования разрабатываемого ПО. Продукт ориентирован на компании — производители AMC-модулей и может быть использован как для вновь разрабатываемых, так и модифицируемых AMC-модулей.

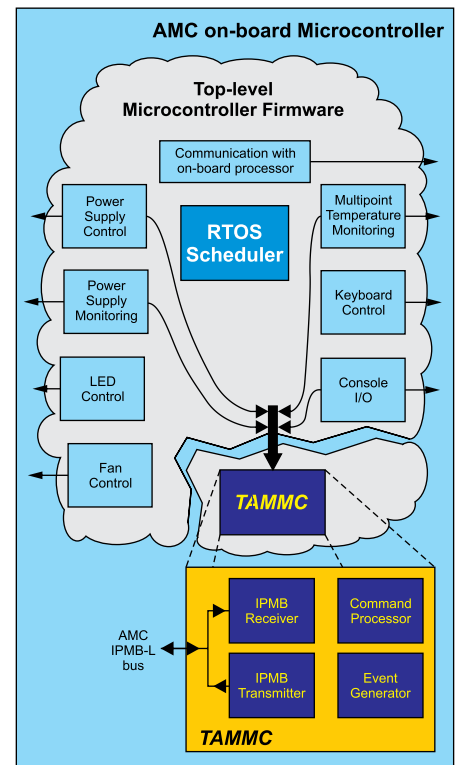
Пакет TAMMC SDK обеспечивает полную совместимость MMC-контроллера со спецификациями PICMG Rev.3.0, AMC.0 R2.0 и IPMI v 1.5 и позволяет встраивать функционал MMC-контроллера в ПО основного управляющего контроллера AMC-модуля, которое управляет аппаратными ресурсами AMC-модуля и мониторит его состояние. От пользователя не требуется знание спецификаций PICMG и IPMI для работы с пакетом TAMMC SDK.

Пакет TAMMC SDK поддерживает микроконтроллеры Atmel AVR XMEGA и действует под управлением ОСРВ FreeRTOS компании Real-time Engineers Ltd. Выбор 8-битных микроконтроллеров Atmel AVR XMEGA обусловлен широким набором встроенных периферийных блоков, минимальными размерами корпуса (7×7 мм), минимальной ценой, широкой доступностью, а также исключительно рациональным использованием встроенной SRAM-памяти под управлением ОСРВ,

что в среднем втрое эффективнее, чем использование 32-битных микроконтроллеров, обладающих соизмеримым объемом встроенной SRAM. Выбор ОСРВ FreeRTOS обоснован открытостью и исключительной компактностью ее кода, отсутствием лицензий и проверенной временем надежностью.

Ключевыми достоинствами пакета TAMMC SDK являются его модульная структура и простота портирования на аппаратные средства разрабатываемого AMC-модуля. Минимальная портировка предполагает только совместимость ПО основного управляющего контроллера AMC-модуля с функционалом MMC-контроллера в соответствии со спецификациями PICMG и IPMI без каких-либо дополнительных функций управления аппаратными ресурсами AMC-модуля. Этого вполне достаточно для активации AMC-модуля управляющим контроллером MCH системы MicroTCA или платой AdvancedTCA. Такая процедура требует редактирования лишь двух строк кода с последующей его компиляцией и загрузкой. Далее пользователь может постепенно добавлять активные термосенсоры, датчики тока и напряжения для достижения необходимого уровня отображения и поддержки устройства в системе MicroTCA и AdvancedTCA. Работоспособность кода можно тут же проверить с помощью платы TAMMC EVM, входящей в комплект поставки.

Для проектировщиков AMC-модулей, которые не имеют возможности заниматься разработкой



ПО MMC-контроллера и основного управляющего контроллера AMC-модуля либо хотя бы максимально ускорить выпуск изделия, «МикроЛАБ Системс» предлагает услуги портирования и заказной разработки.

[www.mlabsys.ru](http://www.mlabsys.ru)